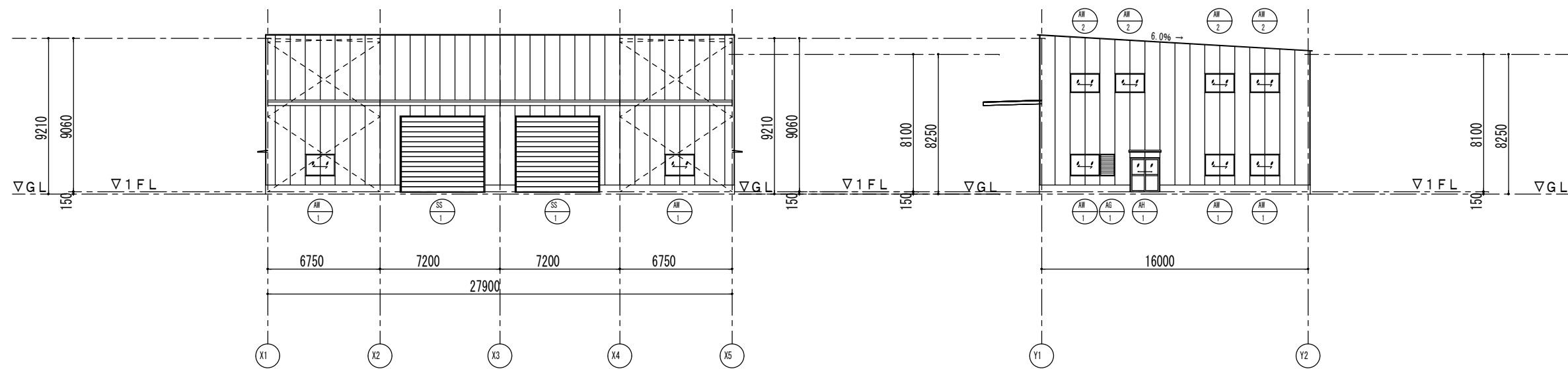


Y2通り立面図

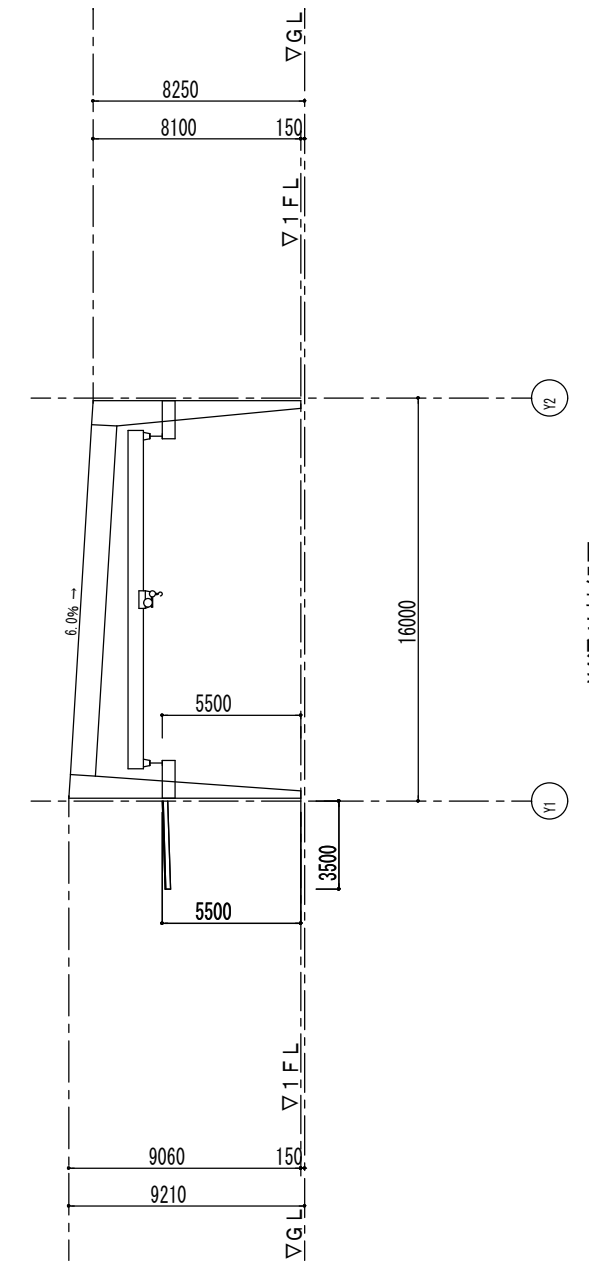
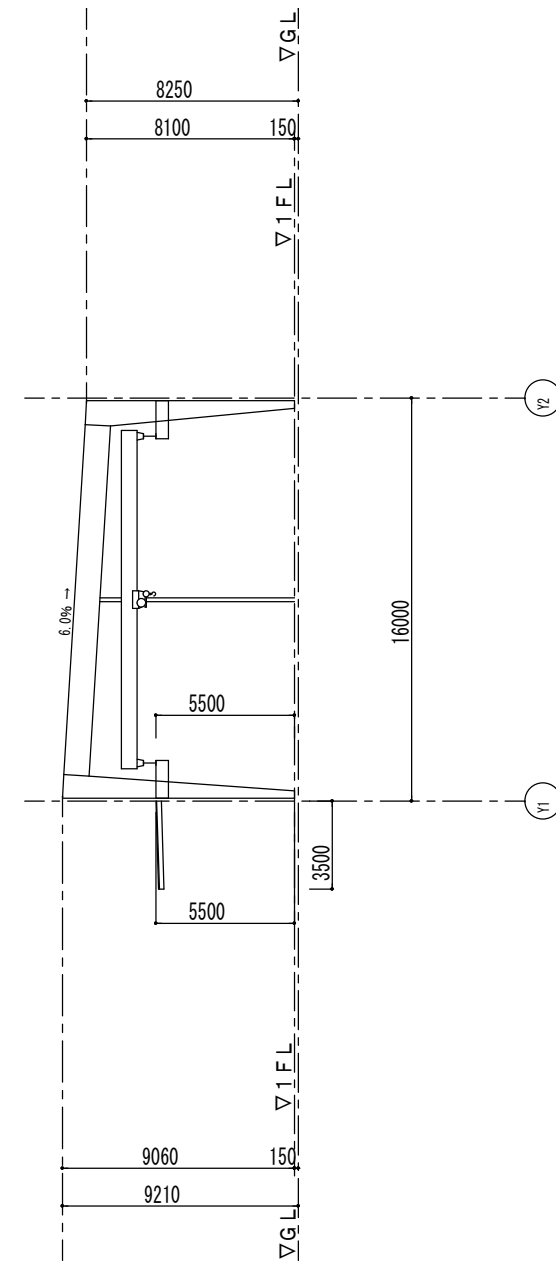
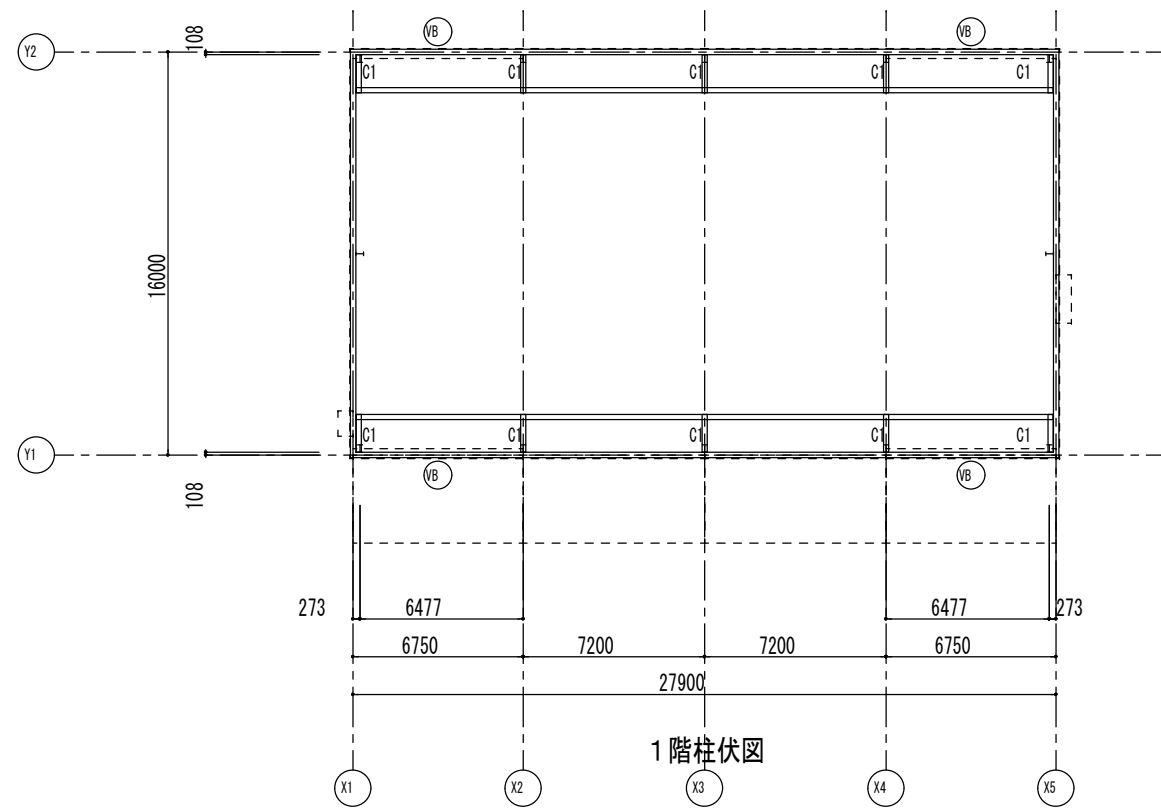
X1通り立面図



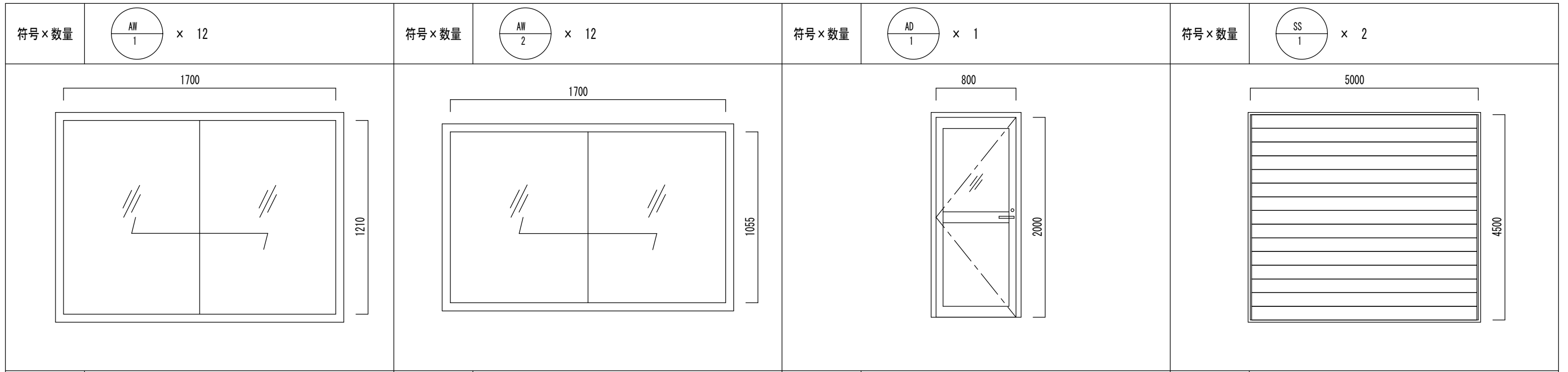
Y1通り立面図



X5通り立面図

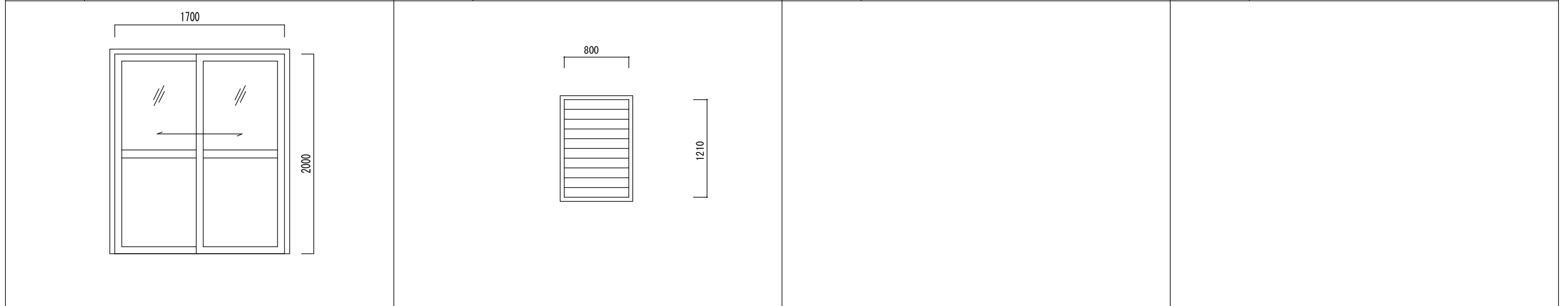
外装材	名称	モジュール mm	材質	板厚 mm	表面処理	パネル高 mm	断熱材 厚さ	工事名称	年/月/日
屋根材	リブ・ルーフ	900	SGLC440	0.5	ガルバ・リウム鋼板・無塗装	30	Yマット 50mm(12Kg/m3)		2014/09/04
壁材	リブ・ウォール カラー・ガルバ	900	SGLC440	0.5	ガルバ・リウム鋼板	30	PB 12.5mm×2 (延焼ラインのみ)	図面名称	縮尺
					スーパーホリエスチル樹脂塗装			腰壁高 FL+400 mm	1/300



名称	形状	材質	下塗塗装	塗装方法	オプション塗装	雪荷重	30.0cm×2Kg/cm×100%	工事名称	年/月/日
主要部材	柱C1	BH1000~300×200	SS400	グレー錆止1回	ディップ塗装	か-仕上1回	クレーン荷重	2.8 t	2014/09/04
	梁G1	BH1000~600×175	SS400	グレー錆止1回	ディップ塗装	か-仕上1回			縮尺 1/300
母屋	Z216×64	SGH400	グレー錆止塗装	電磁誘導塗装		高力ボルト	母屋・胴縁M12ジオメット処理	主要部材M16~M24 (S10T/F10T)	
胴縁	C216×64	SGH400	グレー錆止塗装	電磁誘導塗装					



名称	引違い窓			名称	引違い窓			名称	アルミドア			名称	重量電動シャッター		
種類		材料	アルミ	種類		材料	アルミ	種類	片開き	材料	アルミ	種類	内巻方式	材料	スチール
ガラス	網入型 6.8mm (防火)、型 4mm (一般)			ガラス	網入型 6.8mm			ガラス	網入型 6.8mm			消防関連	防火 t=1.6		
消防関連	防火設備×9、一般仕様×3			消防関連	防火設備			消防関連	防火設備			開放方法	なし		
オペレータ				オペレータ	露出式			アクセサリ	ガラス+羽目板			アクセサリ	障害物感知装置あり		
色	シルバー			色	シルバー			色	シルバー			色	合金化亜鉛メッキ		
符号×数量	 × 1			符号×数量	 × 1			符号×数量				符号×数量			



名称	引戸			名称	アルミガラリ						
種類	ガラス+羽目板			種類	ガラリ	材料	アルミ				
材料	アルミ			ガラス							
ガラス	網入型 6.8mm			消防関連	一般仕様						
消防関連	防火設備			オペレータ							
色	シルバー			色	シルバー						

