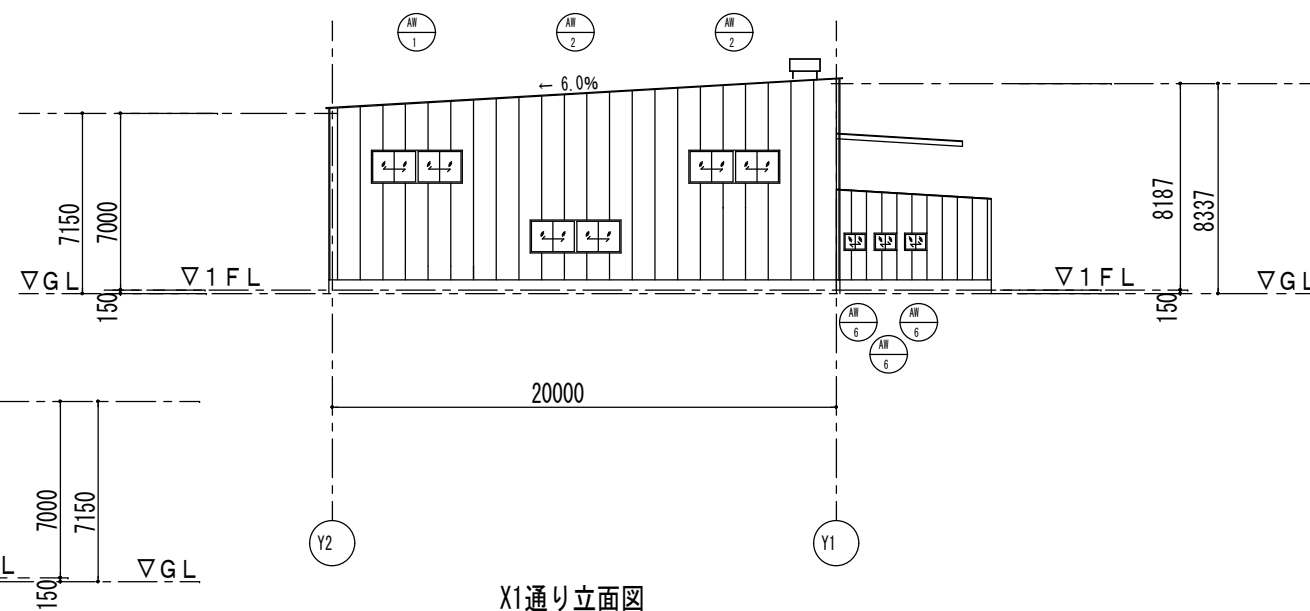
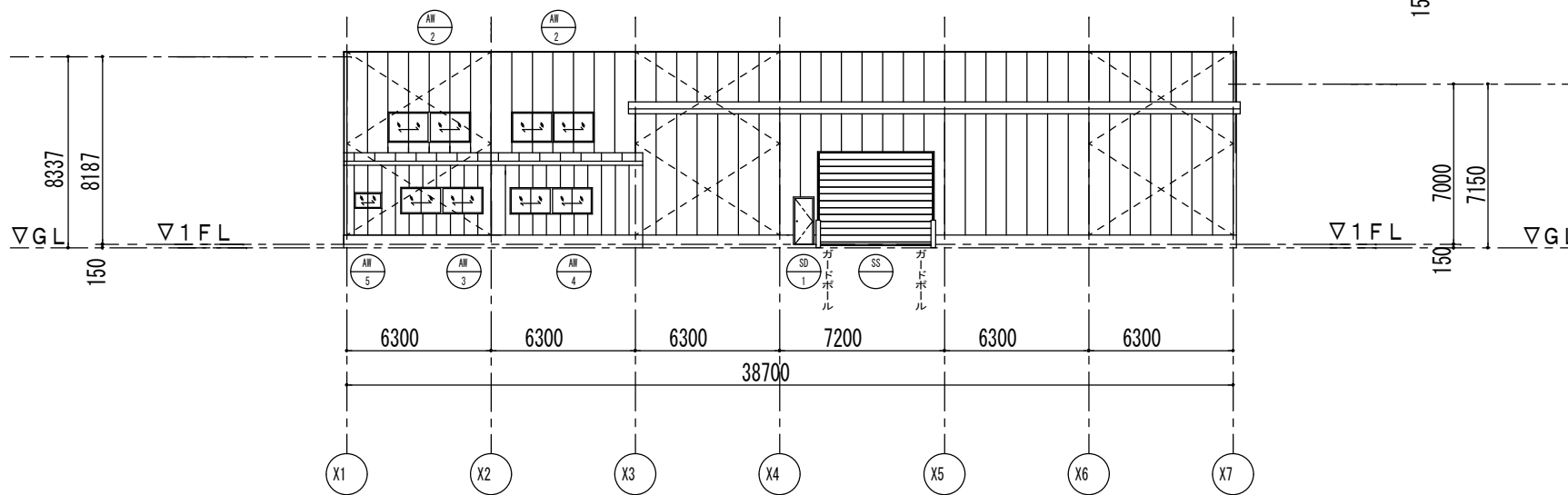


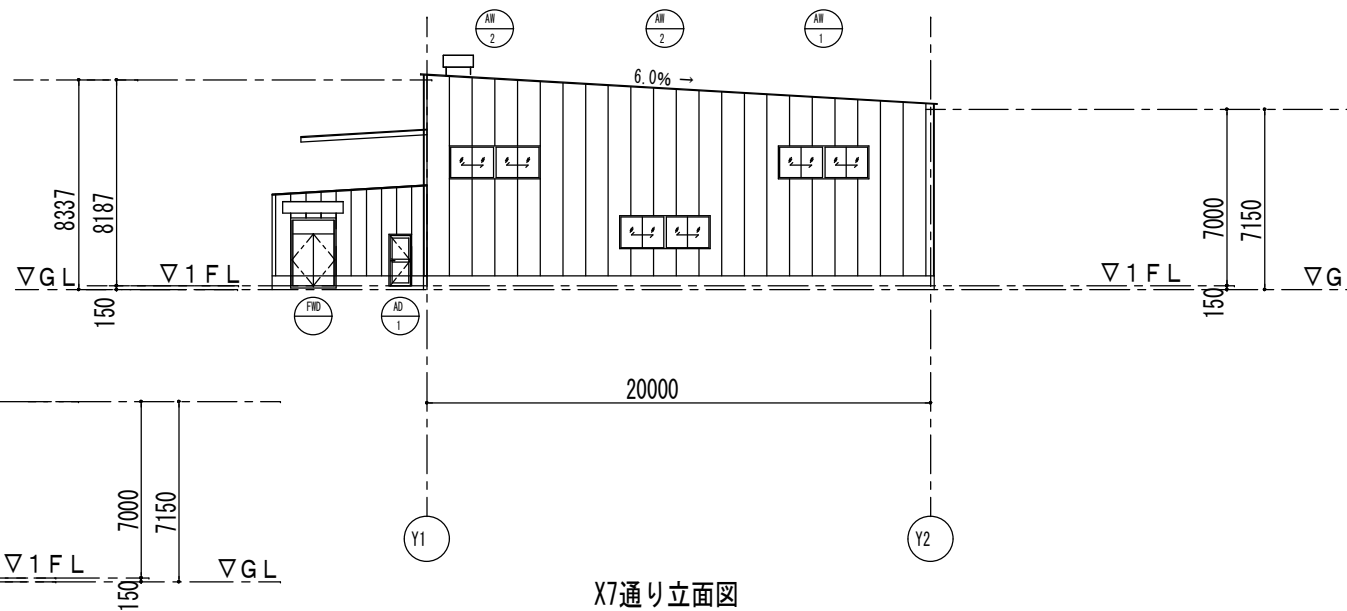
Y2通り立面図



X1通り立面図

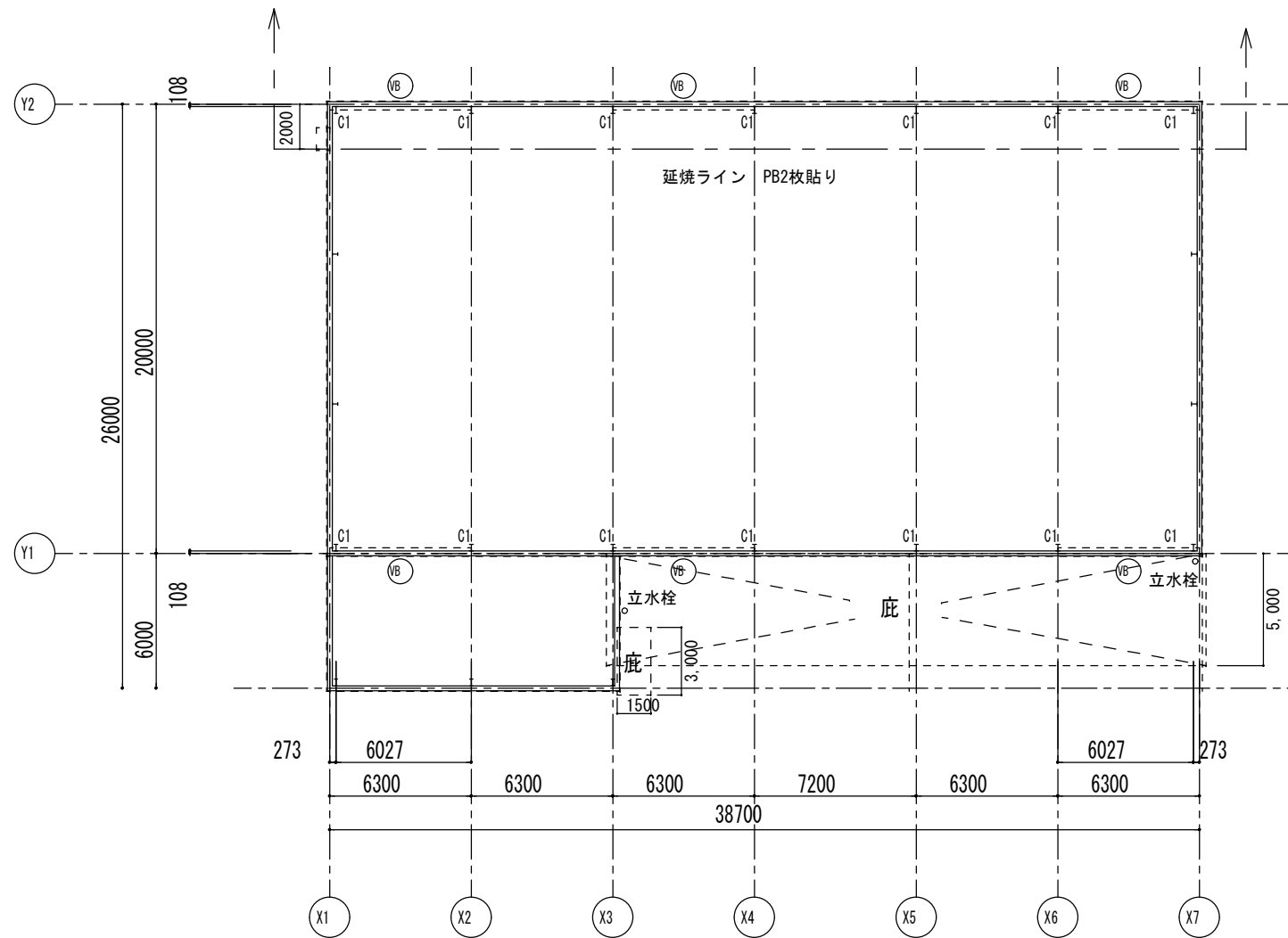


Y1通り立面図

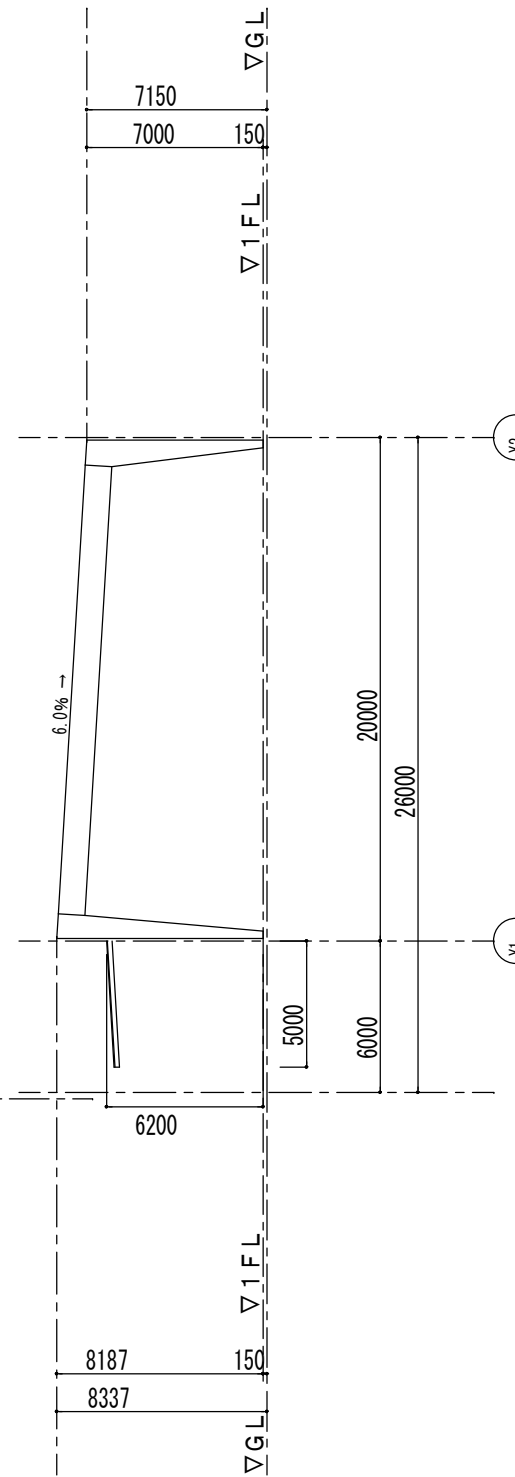


X7通り立面図

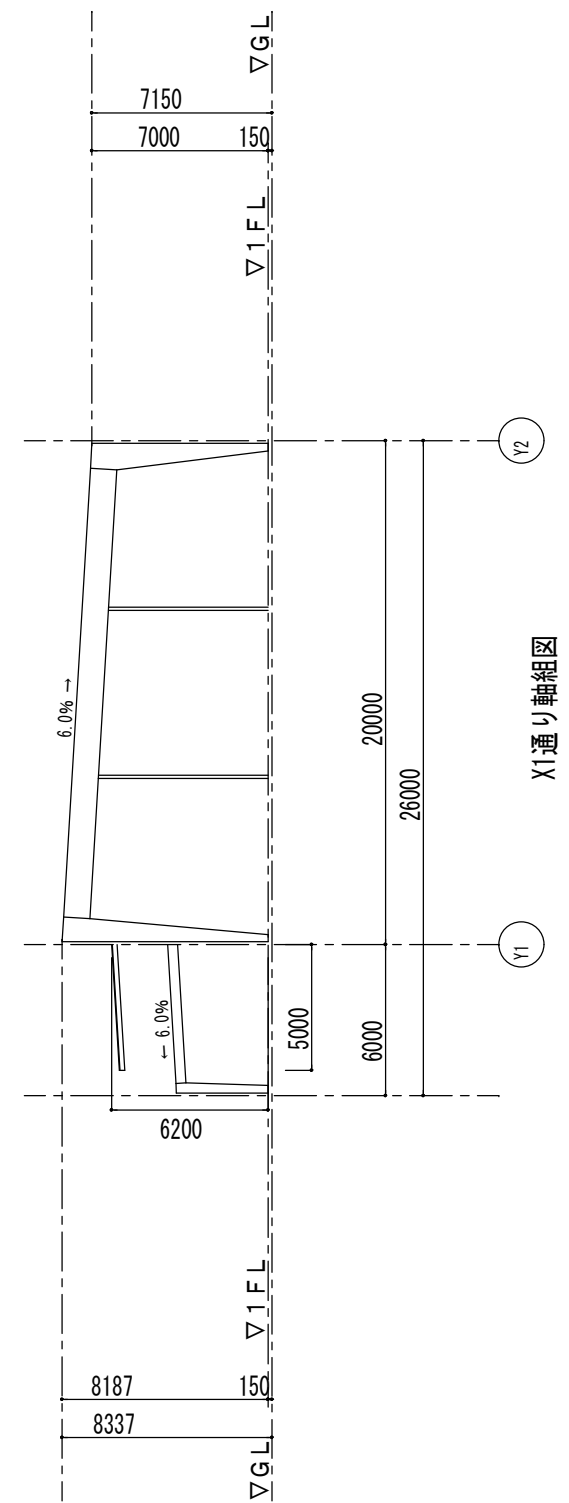
外装材	名称	モジュール mm	材質	板厚 mm	表面処理	パネル高 mm	断熱材 厚さ	工事名称	年/月/日
屋根材	PIリーフ	900	SGLC440	0.5	ガルバリウム鋼板・無塗装	30	無機質グラスファイバ 4mm		2014/02/25
壁材	Vリブウォール カラーガルバ	900	SGLC440	0.5	ガルバリウム鋼板	30	PB 12.5mm×2 (延焼ラインのみ)		縮尺
	※下屋部分はFバンド35V				スーパーホリエスル樹脂塗装			腰壁高 FL+400 mm	1/300



1階柱伏図

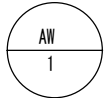
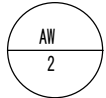
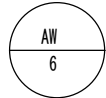
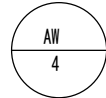
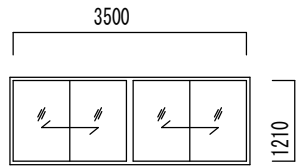
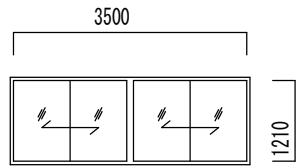
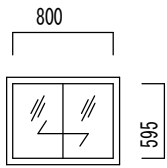
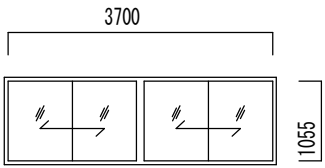
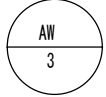
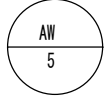
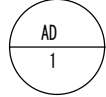
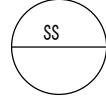
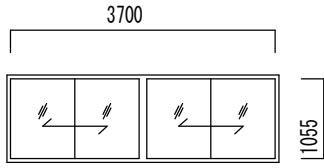
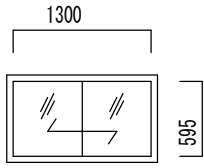
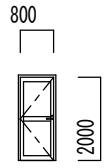
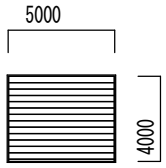
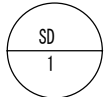
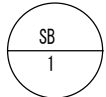
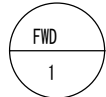
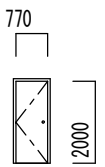
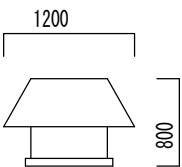
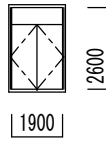


X5通り軸組図



X1通り軸組図

名称	形状	材質	下塗塗装	塗装方法	オプション塗装	雪荷重	30.0cm×2Kg/cm×100%	工事名称	年/月/日
主要部材	柱C1	BH1050~300×175	SM490	グレー錆止1回	ディップ塗装	カー仕上1回	クレーン荷重		2014/02/24
	梁G1	BH1050~650×175	SM490	グレー錆止1回	ディップ塗装	カー仕上1回		図面名称	縮尺
	梁G2	BH650~650×175	SM490	グレー錆止1回	ディップ塗装	カー仕上1回			1/300
母屋	Z216×64	SGH400	グレー錆止塗装	電磁誘導塗装		高力ボルト	母屋・胴縁M12ジオメット処理	主要部材M16~M24 (S10T/F10T)	
胴縁	C216×64	SGH400	グレー錆止塗装	電磁誘導塗装					

符号×数量	 × 8	符号×数量	 × 6	符号×数量	 × 3	符号×数量	 × 1
							
名称	引違い窓	名称	引違い窓	名称	引違い窓	名称	引違い窓
種類	材料 アルミ	種類	材料 アルミ	種類	材料 アルミ	種類	材料 アルミ
ガラス	網入型 6.8mm	ガラス	型 4mm	ガラス	型 4mm	ガラス	型 4mm
消防関連	防火設備	消防関連	一般仕様	消防関連	一般仕様	消防関連	一般仕様
オペレータ	露出式	オペレータ	露出式×4	オペレータ		オペレータ	無し
色	シルバー	色	シルバー	色	シルバー	色	シルバー
符号×数量	 × 1	符号×数量	 × 1	符号×数量	 × 1	符号×数量	 × 1
							
名称	引違い窓	名称	引違い窓	名称	アルミドア	名称	重量電動シャッター
種類	材料 アルミ	種類	材料 アルミ	種類	片開き 材料 アルミ	種類	内巻方式 材料 スチール
ガラス	型 4mm	ガラス	型 4mm	ガラス	なし	消防関連	防火 t=1.6
消防関連	一般仕様	消防関連	一般仕様	消防関連	一般仕様	開放方法	水圧開放
オペレータ	埋込式	オペレータ		アクセサリ	羽目板+羽目板	アクセサリ	障害物感知装置あり
色	シルバー	色	シルバー	色	シルバー	色	合金化亜鉛メッキ
符号×数量	 × 1	符号×数量	 × 1	符号×数量	 × 1	符号×数量	
							
名称	スチールドア	名称	標準型排気式 600φ	名称	フロントサッシ(フラット)		
種類	片開き 材料 スチール	種類	スチール製角型	種類	フラットタイプ		
ガラス	なし	材料	スチール	ガラス			
消防関連	一般仕様	アクセサリ	陽極酸化皮膜処理	色	シルバー		
アクセサリ	ルーバーなし						
色							

